

INSTRUCTIONS DE MONTAGE

En cas d'utilisation de ce produit avec des séries HR100, n'oubliez pas de retirer la protection arrière du capteur HR100 de façon à y adapter le corps du capteur dans la protection. Afin d'éviter que la rangée intérieure de détection ne voie le vantail mobile, il est recommandé en cas d'utilisation conjointe avec les séries HR100, cette fixation ne serve que pour une installation au plafond. En cas d'utilisation de ce produit avec SSP-R1, il peut servir pour une installation à la fois au plafond et sur un linteau, dans la mesure où le SSP-R1 est capable d'"apprendre" le mouvement de la porte



NB :

Ce symbole indique des situations extrêmement dangereuses. Si les utilisateurs l'ignorent et manipulent le dispositif de façon erronée, il y a un sérieux risque de lésions et danger de mort.



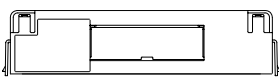
ATTENTION

Ce symbole indique des situations dangereuses. Si les utilisateurs l'ignorent et manipulent le dispositif de façon erronée, il y a un risque de lésions ou de dommages pour l'équipement.

1. Identification des pièces

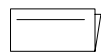


Boîtier extérieur

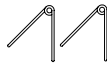


Couvercle

<Accessoires>



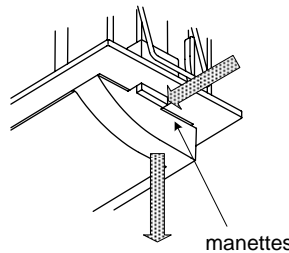
Instructions



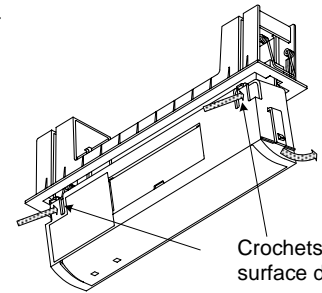
Ressort de torsion n° 2

2. Retirer le capteur

Retirer le couvercle et le corps du capteur du boîtier extérieur comme indiqué ci-dessous.



Appuyer sur les leviers des deux côtés du couvercle, abaisser celui-ci.



Appuyer sur les crochets et retirer le corps du capteur en le tournant vers la porte

3. Montage du boîtier extérieur

1. Découper un orifice de montage (43 mm x 244 mm) à l'emplacement où est monté le capteur

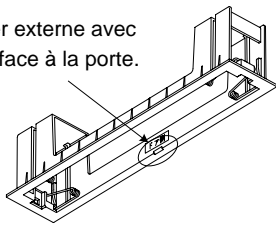


NB :

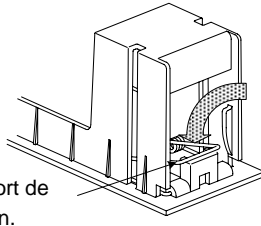
Lors de l'installation, vérifier qu'il n'y a pas de fils autour de l'orifice de montage, susceptible de provoquer des accidents comme des décharges électriques etc. Choisir pour le montage un emplacement où les vibrations ne seront pas transmises par le corps du capteur.

2. Le côté du boîtier extérieur qui doit faire face à la porte est indiqué. Abaisser le ressort de torsion des deux côtés vers l'intérieur.

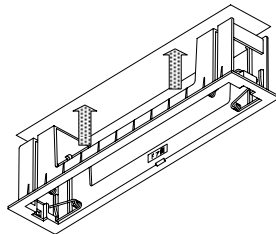
Fixer le boîtier externe avec cette entaille face à la porte.



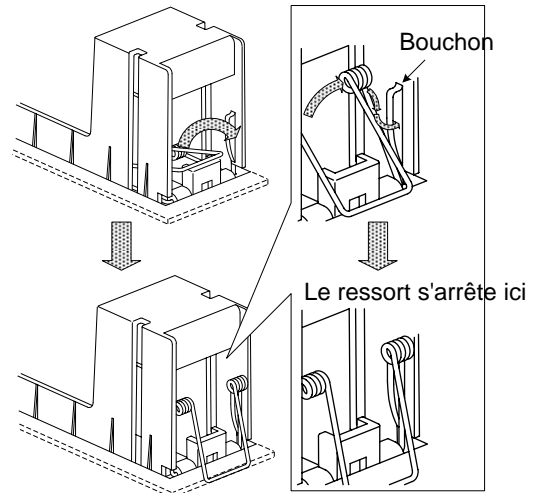
Ressort de torsion.



3. Insérer le boîtier extérieur dans l'orifice de montage



4. Après avoir inséré le boîtier extérieur dans l'orifice de montage, remonter les ressorts de torsion. Démarrer le câblage du capteur après avoir vérifié que le boîtier extérieur est bien fixé.



En cas de nécessité de retrait du boîtier extérieur, repousser le ressort de torsion sur le côté à l'aide d'un tournevis, et abaisser le ressort de torsion à l'intérieur du boîtier, ressortir le boîtier extérieur de l'orifice de montage.



ATTENTION

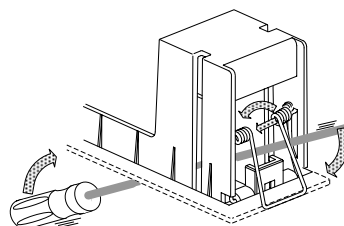
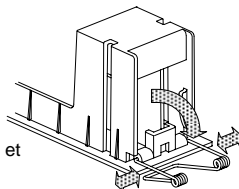
Avant le travail de montage, vérifier l'épaisseur du panneau sur lequel est monté le boîtier extérieur et choisir le ressort de torsion approprié comme expliqué ci-après

Ressort de torsion n° 1 : 0 à 12 mm (fourni avec le produit)

Ressort de torsion n° 2 : 12 à 25 mm (Accessoires)

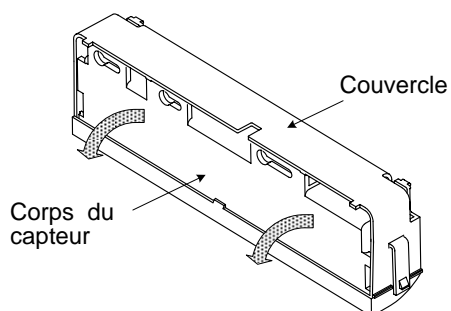
Comment retirer le ressort de torsion.

Retirer : Retirer le ressort de torsion en l'abaissant vers l'extérieur et l'étirant vers les deux côtés



4. Comment monter le corps du capteur

Retirer le corps du capteur du couvercle. Mettre en oeuvre les réglages du capteur conformément aux instructions d'installation du capteur

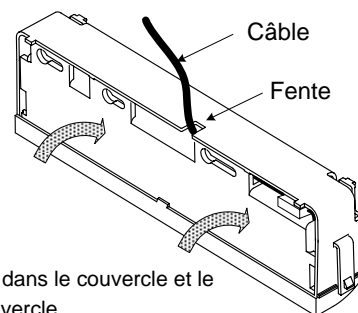


2. Brancher le capteur et l'insérer à nouveau dans le couvercle. Veiller à ne pas déplacer les leviers de réglage du capteur en le réinsérant dans le couvercle.

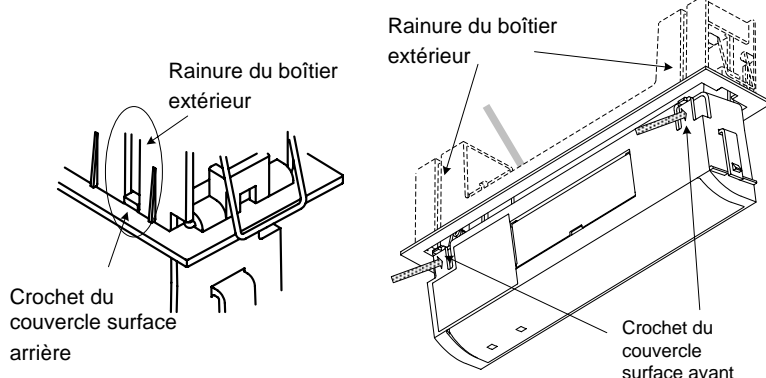


ATTENTION

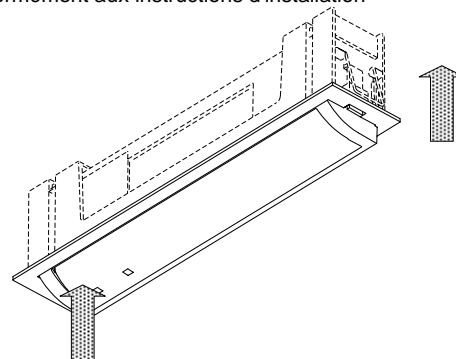
Placer fermement le câble dans le couvercle et le ressortir de la fente du couvercle.



3. Insérer les crochets du couvercle à l'arrière, dans les rainures du boîtier extérieur, puis insérer les deux crochets sur la surface avant du couvercle dans les rainures du boîtier extérieur en les faisant entrer en douceur.



4. Pousser le couvercle dans le boîtier extérieur jusqu'à entendre un click. Après l'installation, vérifier que le capteur fonctionne conformément aux instructions d'installation



*Lorsqu'il faut modifier les réglages du capteur après installation, certains de ces réglages peuvent être modifiés en ouvrant l'avant du couvercle.

Les réglages suivants peuvent être modifiés

- Logiciel pour chaque inclinaison
- Volume - sensibilité
- Masque de zone

Les réglages suivants ne peuvent pas être modifiés :

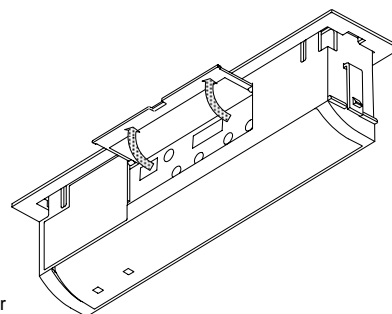
- Leviers de réglage de zone.

(Les leviers de réglage de zone ne peuvent être modifiés qu'en retirant le corps du capteur du couvercle)



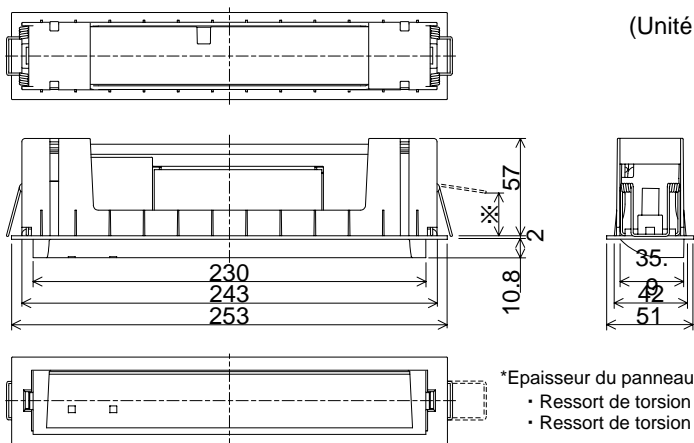
ATTENTION

Après le réglage, fermer et fixer la partie avant du couvercle. Si cette partie n'est pas fermement fixée, le boîtier extérieur ne peut contenir correctement le corps du capteur.



5. Dimensions externes

(Unité : mm)



- *Épaisseur du panneau où est installé le
- Ressort de torsion n° 1: 0 à 12 mm
 - Ressort de torsion n° 2: 12 à 25 mm

HOTRON CO., LTD.

Hotron Co., Ltd.

1-11-26 Hyakunin-Cho,
Shinjuku-Ku, Tokyo, Japan

Téléphone: +81-3-5330-9221

Télécopie: +81-3-5330-9222

URL: <http://www.hotron.com>

Hotron Ireland Ltd.

26 Dublin Street (2nd Floor),
Carlow, Ireland

Téléphone: +353-(0)59-9140345

Télécopie: +353-(0)59-9140543

URL: <http://www.hotron.com>

MP-10059

'11. 09

MADE IN JAPAN