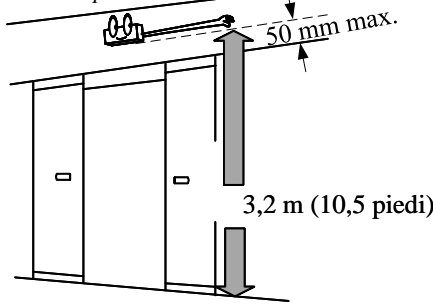


## 1. MONTAGGIO DEL SENSORE

Utilizzando la dima di montaggio in dotazione, montare il sensore a una distanza massima di 50 mm dalla parte inferiore del coperchio del controller della porta



## 2. IMPOSTAZIONE DEI DIP SWITCH PRINCIPALI

**Dip switch X**

1 2 3 4 5 6 7

Timer di presenza: 30 s

Frequenza IR (modificare in presenza di un altro SSR-3 nelle vicinanze)

Modalità di monitoraggio: Normale

Uscita relè di sicurezza: N.C.

Diagnostica riflessione: OFF

**Dip switch Y**

1 2 3 4 5 6

Rilevamento di direzione: ON

Uscita di attivazione: N.A.

File Radar + IR 2+3 / Solo Radar

Mantenimento porta aperta: OFF

Door learn (apprendimento del vano di ingresso): OFF

Ingresso di prova: ON (impostare su OFF per porte non conformi a EN16005)

## 3. COLLEGAMENTO AL CONTROLLER DELLA PORTA

**Nota:** per i controller porta EN16005, impostare Y6 su "ON" e collegare i fili grigio e marrone al controller della porta. Se il controller della porta non ha un "INGRESSO DI PROVA", impostare Y6 su "OFF" e non collegare i fili grigio e marrone

|  |             |  |  |   |
|--|-------------|--|--|---|
|  | Rosso       |  |  | Potenza (senza poli)                      |
|  | Nero        |  |  |   |
|  | Bianco      |  |  | Uscita di attivazione RADAR + IR File 2+3 |
|  | Verde       |  |  |   |
|  | Giallo (+)  |  |  | Uscita di sicurezza File 1,2,3            |
|  | Blu (-)     |  |  |   |
|  | Grigio (+)  |  |  | Ingresso di prova Controller porta        |
|  | Marrone (-) |  |  |   |

OFF ON 6

## 4. INDICATORI LED

|                                 |   |
|---------------------------------|---|
| Verde                           | Standby   |
| Verde lampeggiante              | Apprendimento del vano di ingresso (quando il dip-switch Y 5 è su ON)   |
| Verde lampeggiante (una volta)  | In risposta al segnale di PROVA   |
| Blu                             | Rilevamento RADAR   |
| Rosso                           | Rilevamento fila ROW 3  |
| Rosso lampeggiante lento        | Rilevamento fila ROW 2  |
| Rosso lampeggiante veloce       | Rilevamento fila ROW 1  |
| Arancione                       | La fila di rilevamento "ROW1" ("ROW2" quando l'apprendimento del vano di ingresso è su ON) sta rilevando un movimento della porta |
| Arancione lampeggiante veloce   | Indica un cambiamento delle impostazioni del dip-switch   |
| Arancione lampeggiante lento    | Il mantenimento porta è su ON (quando il dip-switch Y 4 è su ON)  |
| Verde/rosso lampeggiante veloce | Errore sensore interno  |
| Verde/rosso lampeggiante lento  | Il segnale a infrarossi riflesso dal pavimento è molto basso  |

## 5. IMPOSTAZIONE DELL'AREA DI RILEVAMENTO DI SICUREZZA

## 6. IMPOSTAZIONE DELL'AREA DI RILEVAMENTO DI APERTURA DELLA PORTA

**Regolazione area di rilevamento RADAR**

Altezza di installazione "2,2 m" e sensibilità impostata su "Alta".

Altezza di installazione "2,2 m" e sensibilità impostata su "Bassa".

Regolazione angolo antenna RADAR

Regolazione sensibilità RADAR

**Regolazione ampiezza dell'area di rilevamento IR**

Separazione

Inserimento

Stretto

Largo

## 7. DOOR LEARN (APPRENDIMENTO DEL VANO DI INGRESSO)

L'attivazione della funzione Door learn (Y5) consente alla 1ª fila di rilevamento di puntare all'interno dell'area di chiusura della porta senza rilevare il movimento della porta. Quando la funzione di Door learn è attiva, il LED rosso lampeggia una volta, seguito da un LED verde lampeggiante, che rimane acceso stabilmente una volta completata la procedura.

## 8. ALTRE IMPOSTAZIONI UTILI DEI DIP SWITCH

|   |                     |       |
|---|---------------------|-------|
| Radar uscita (Dip Switch: Y3)   | File RADAR + IR 2+3 | RADAR |
| ☆ OFF   |                     |       |
| ON  |                     |       |
| Modalità "Neve" (Dip Switch: X5)  | ☆ Normale           | Neve  |
| Regolare l'impostazione di frequenza del sensore per prevenire interferenze con altri sensori nelle vicinanze (Dip Switch X3,4) | ☆ A                 | B     |
| Attivare/disattivare il rilevamento unidirezionale (Dip Switch: Y1)   | OFF                 | ☆ ON  |